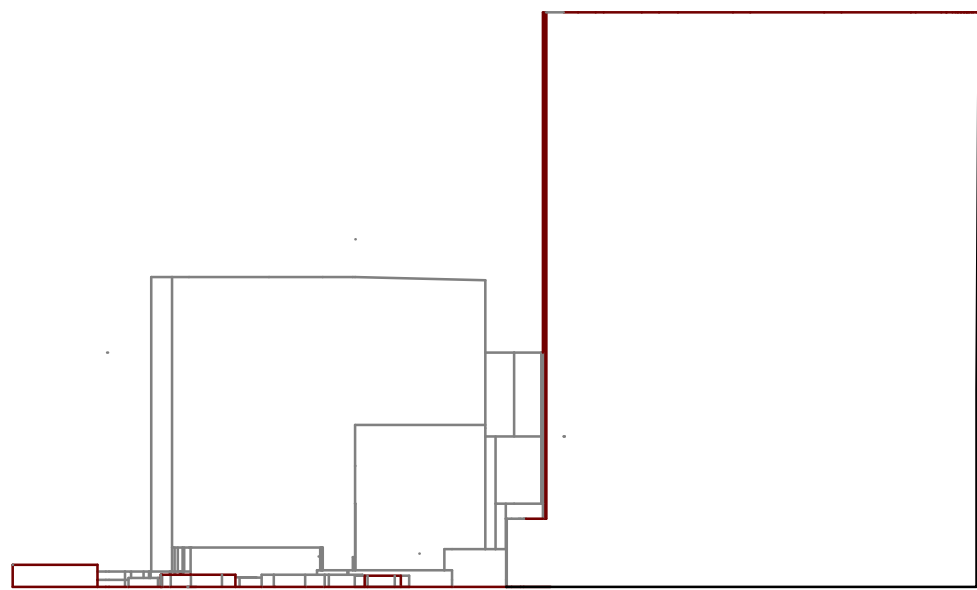
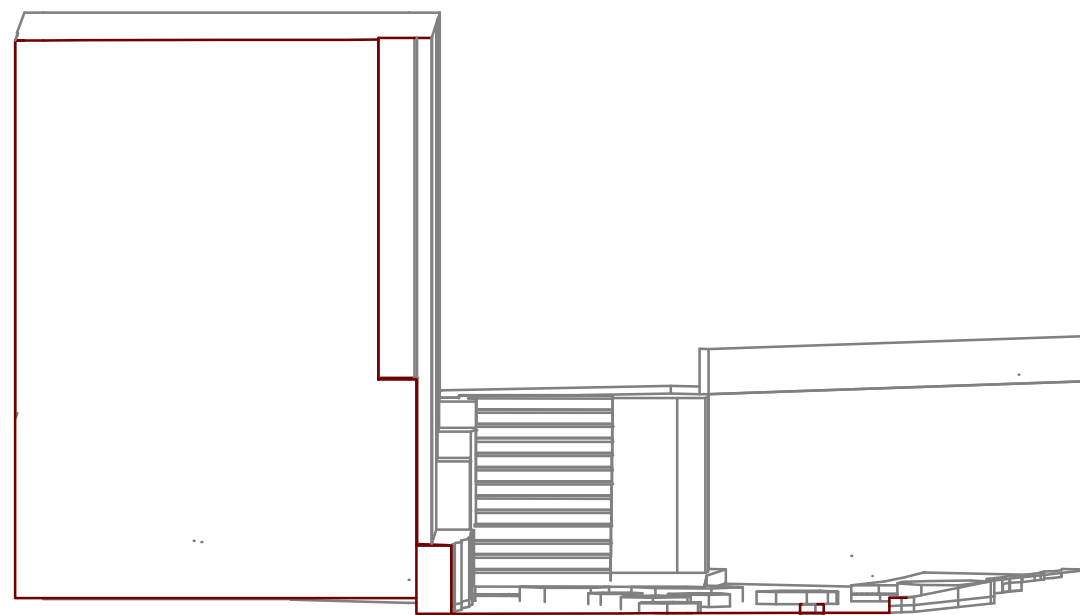


# SECCIONES PROYECTO



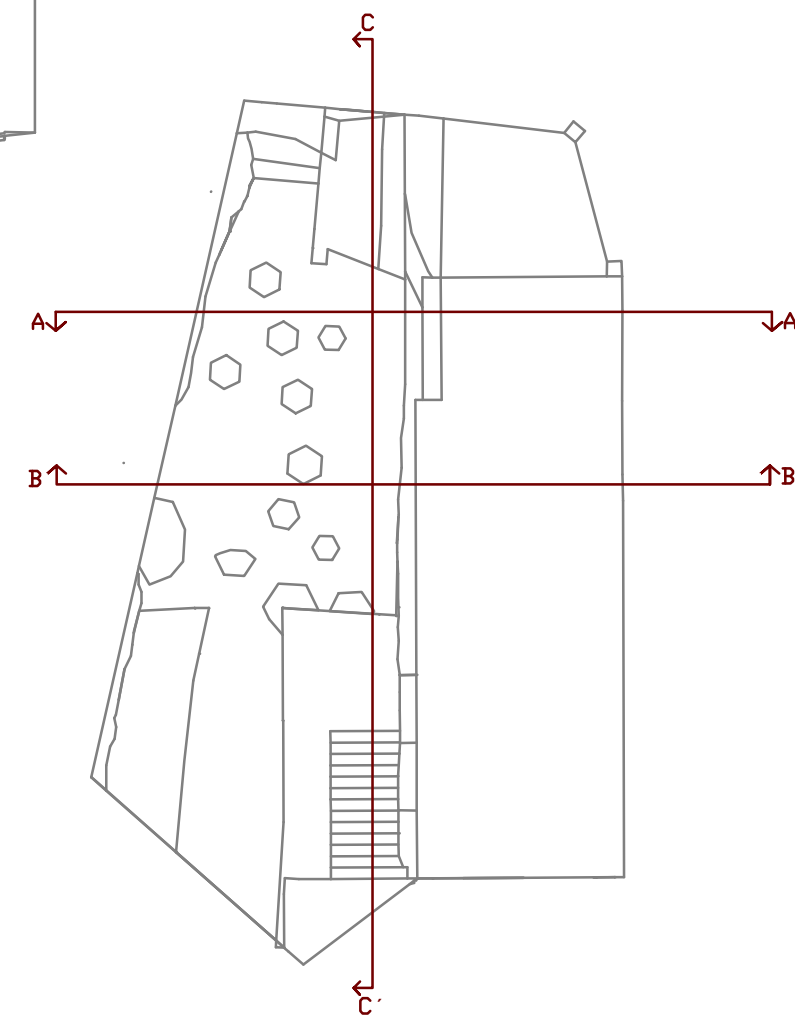
SECCIÓN A-A'



SECCIÓN B-B'



SECCIÓN C-C'



 ESCALA 1:100