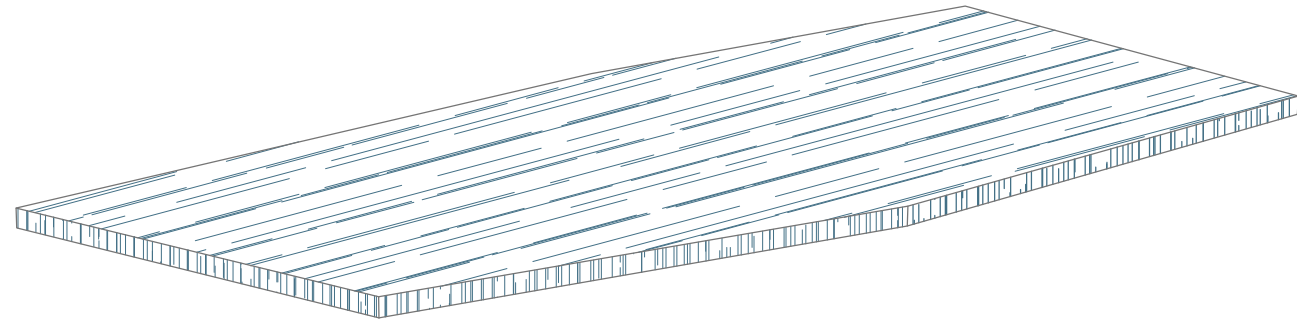
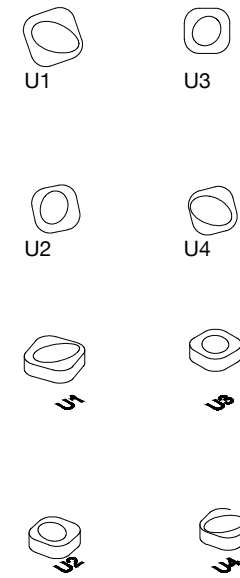


Esquema de montaje de la mesa

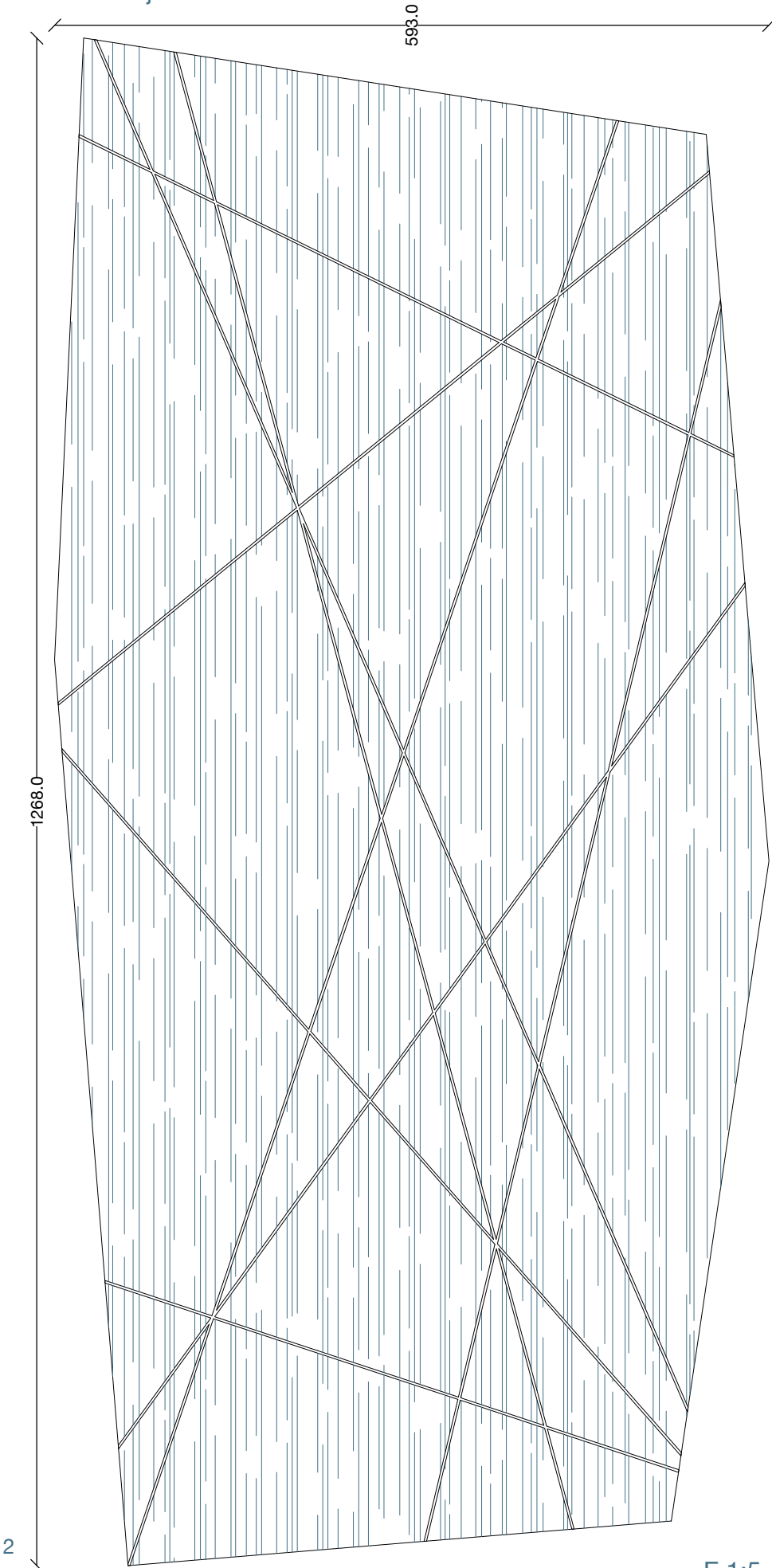


Apoyo para contacto de patas con suelo

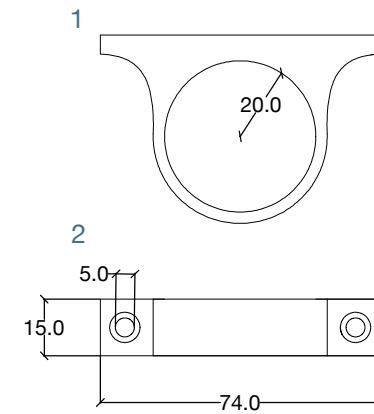


Tablero

- Tablero de pino
- Dibujo blanco

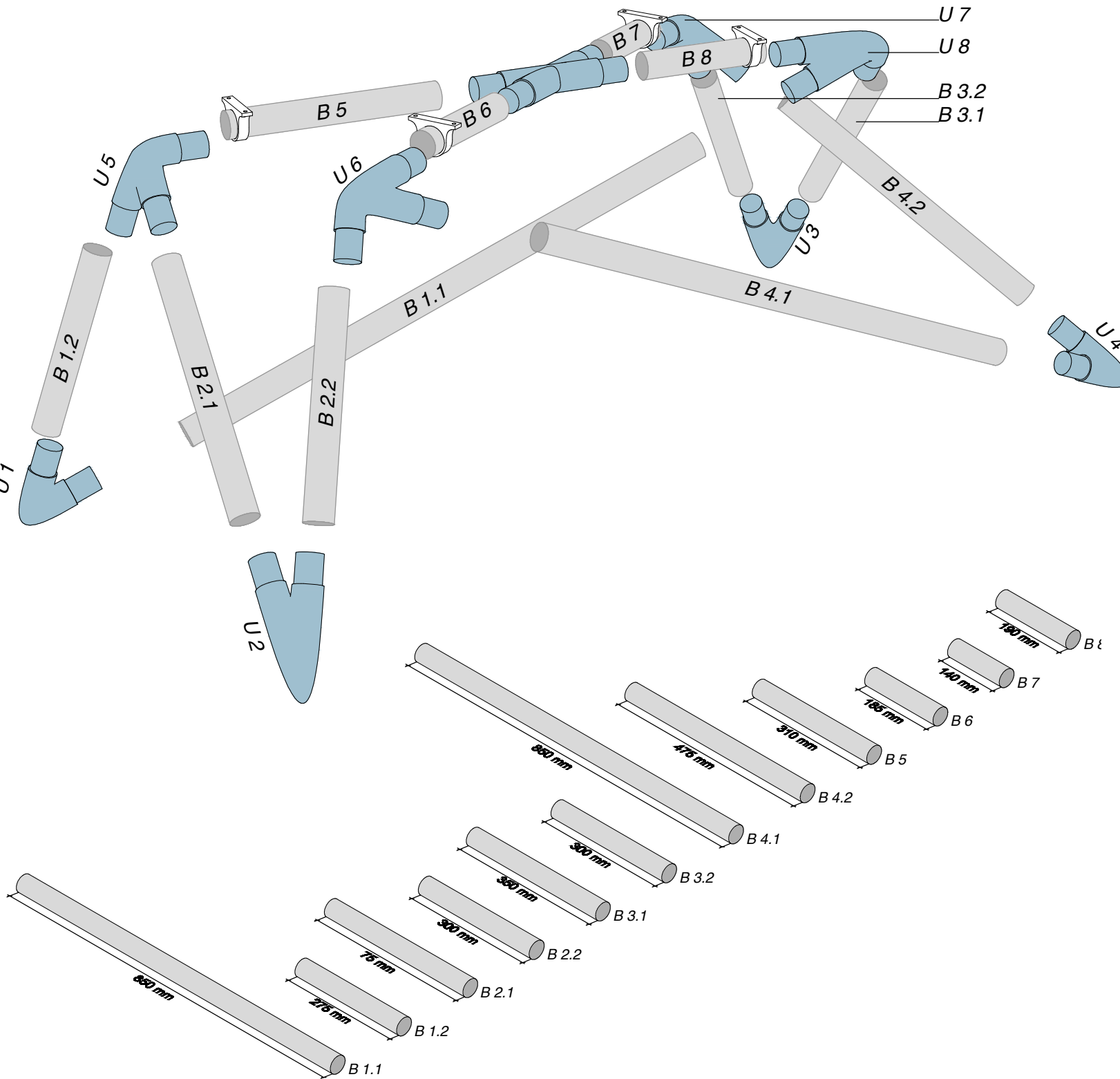


Fijadores tablero-estructura (x4)



E 1:2

E 1:5



Perfiles tubulares de aluminio Ø40.2 E 1:10