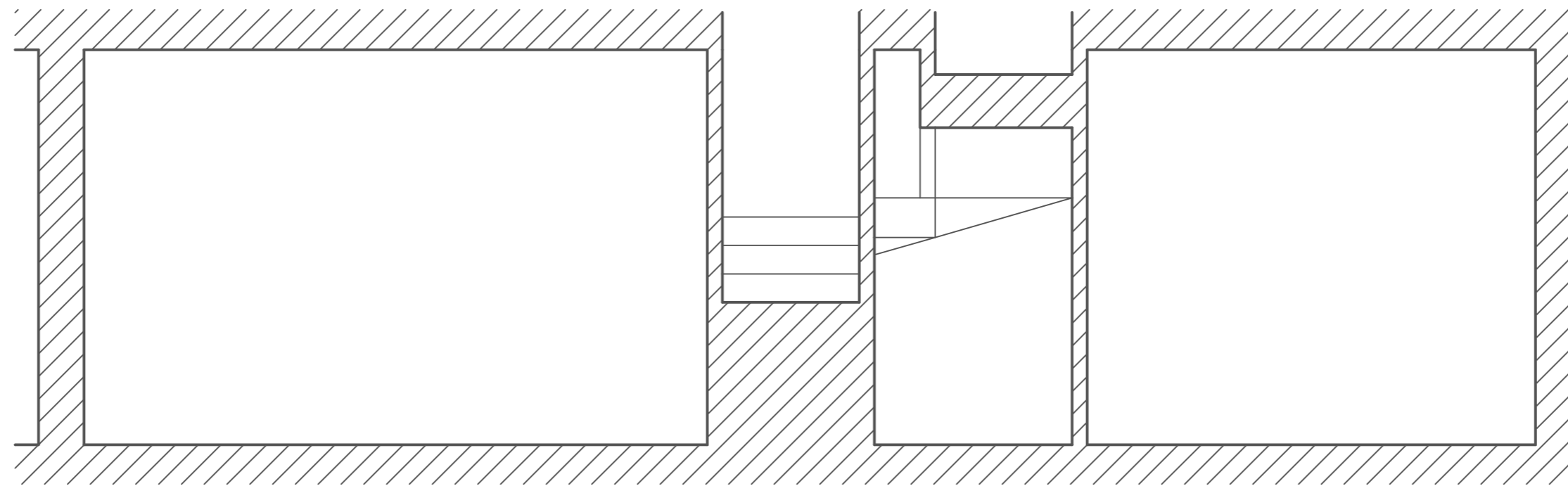


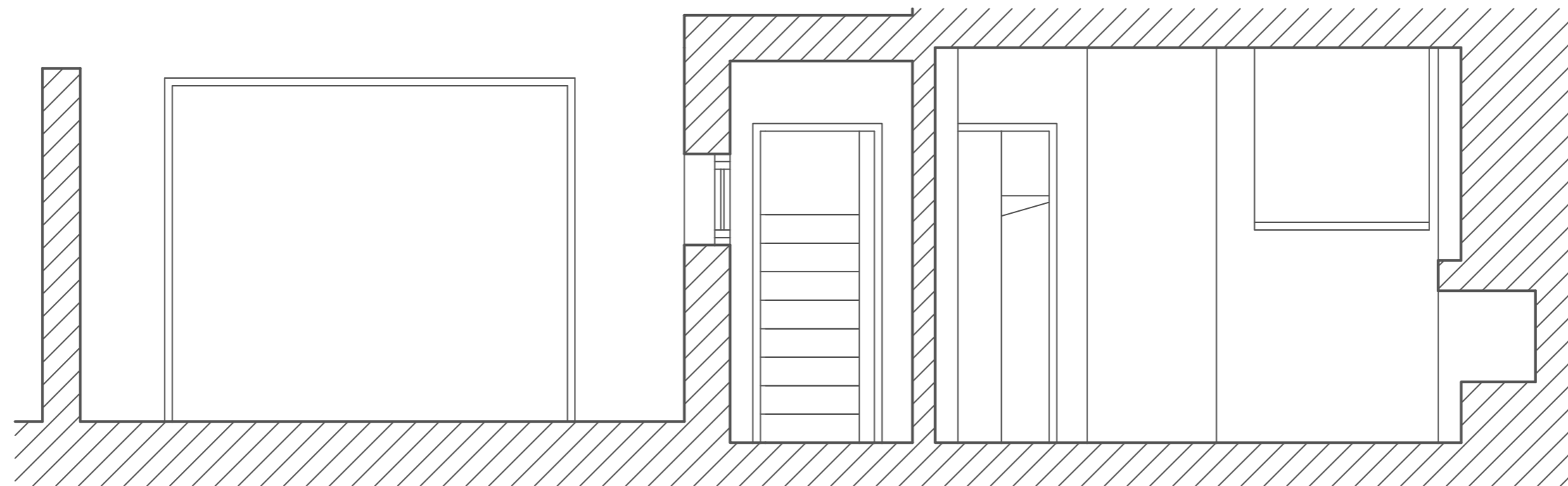
# SECCIONES TRANSVERSALES DE SOTANO/ZONA DE INTERES DE CASA

---

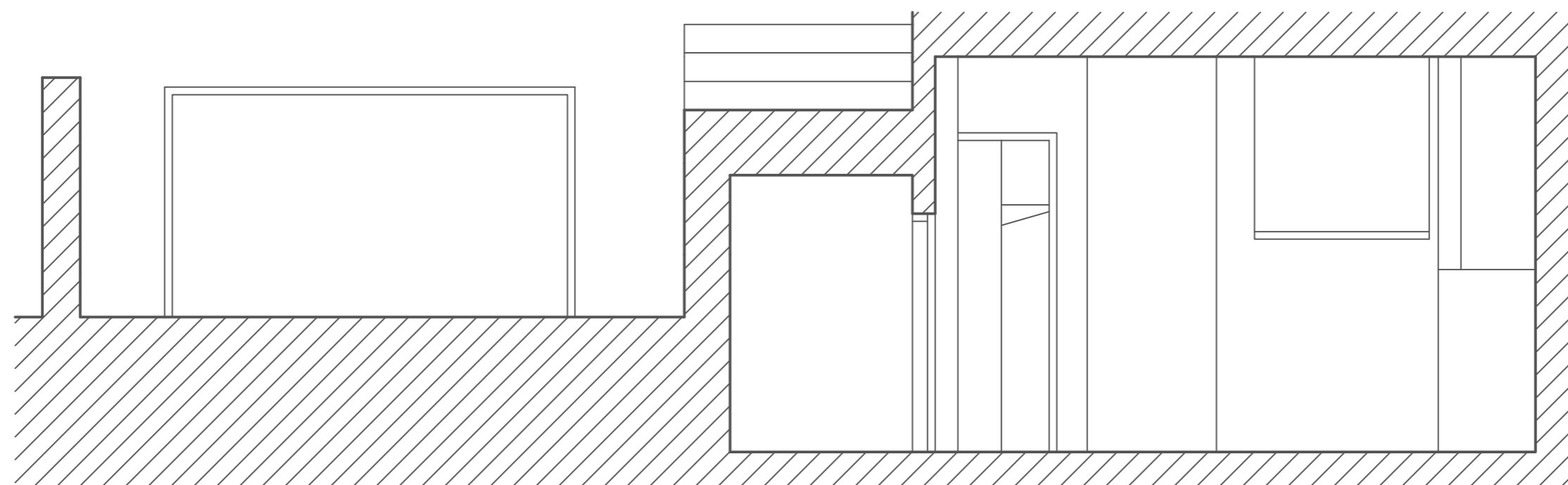
E 1:35



SECCION C-D



SECCION G-H



SECCION I-J