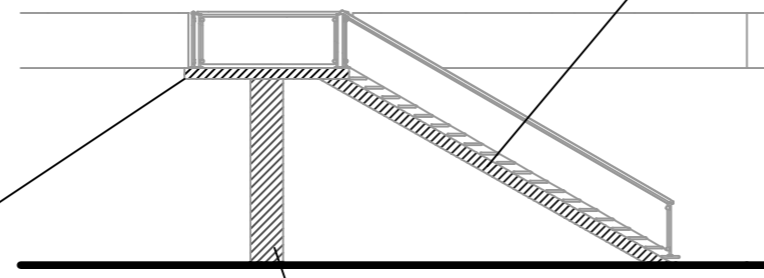
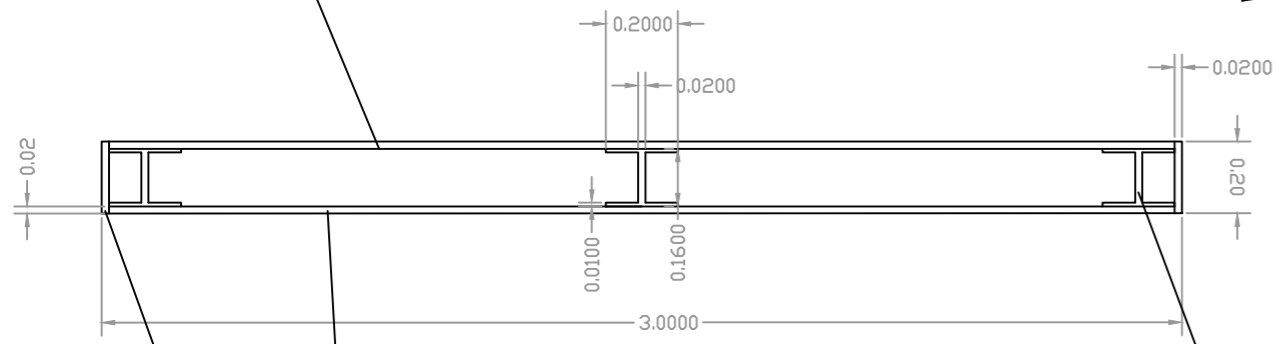


DOS PERFILES UPN  
SOLDADOS

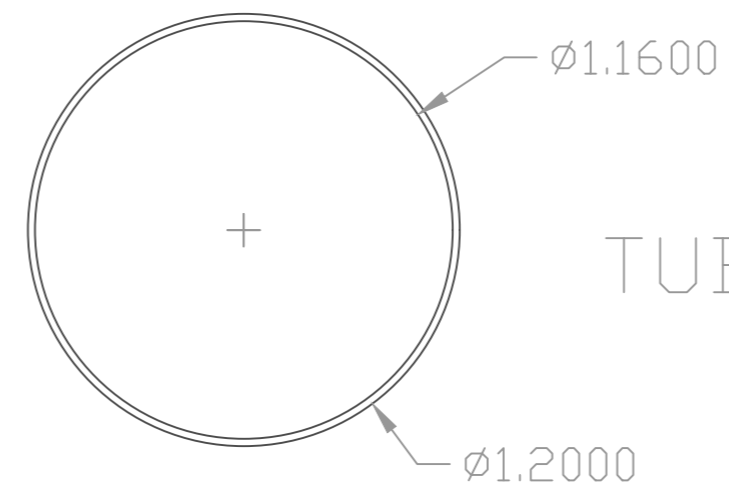


TABLERO DE MADERA



LAMINAS DE ACERO

PERFILES HP



TUBO DE ACERO