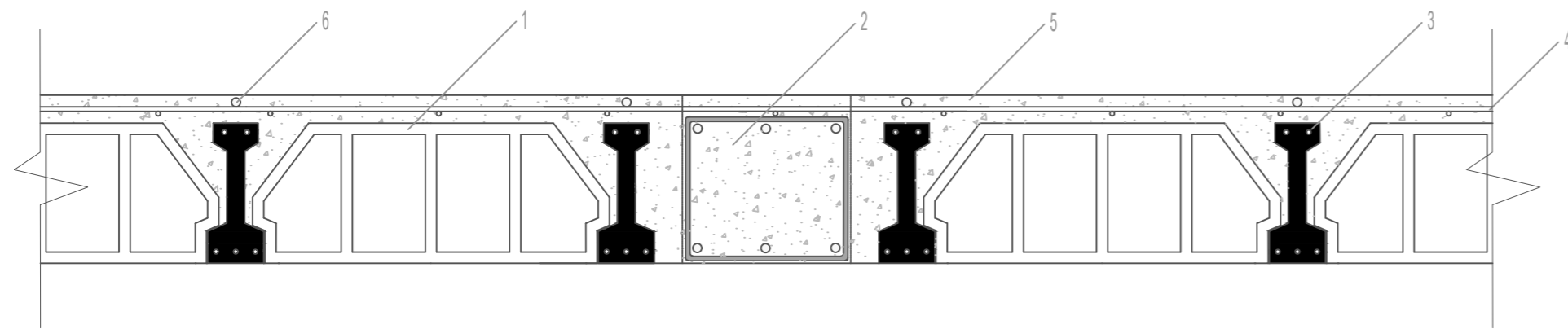


DETALLE 1

DETALLES DEL FORJADO: ELEMENTOS CONSTRUCTIVOS
Y ENLACES DE APOYO CON VIGAS

DETALLE 1.1 (FORJADO UNIDIRECCIONAL DE VIGUETAS HA DOBLE T)

SECCIÓN TRANSVERSAL DE FORJADO DE VIGUETAS PREFABRICADAS "DOBLE T" DE HA

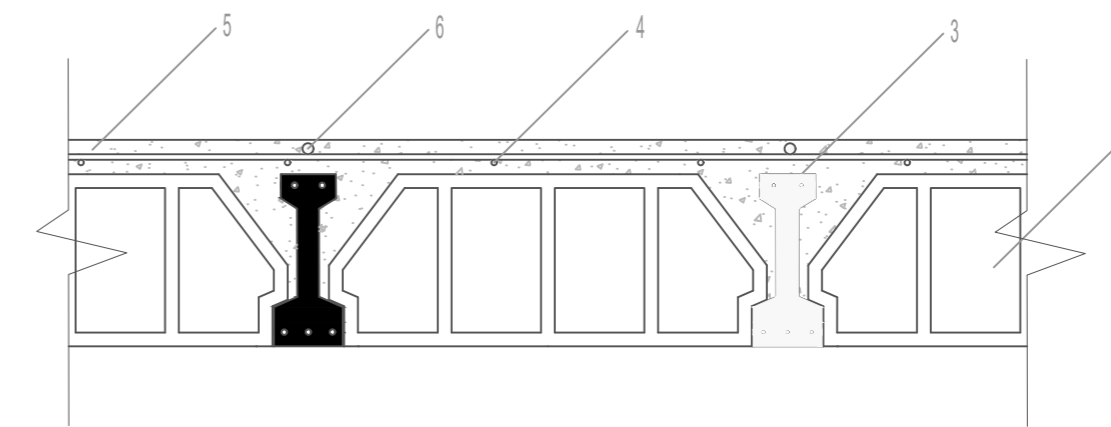


DETALLE 1.1 (AMPLIACIÓN)

VIGUETA HA DOBLE T

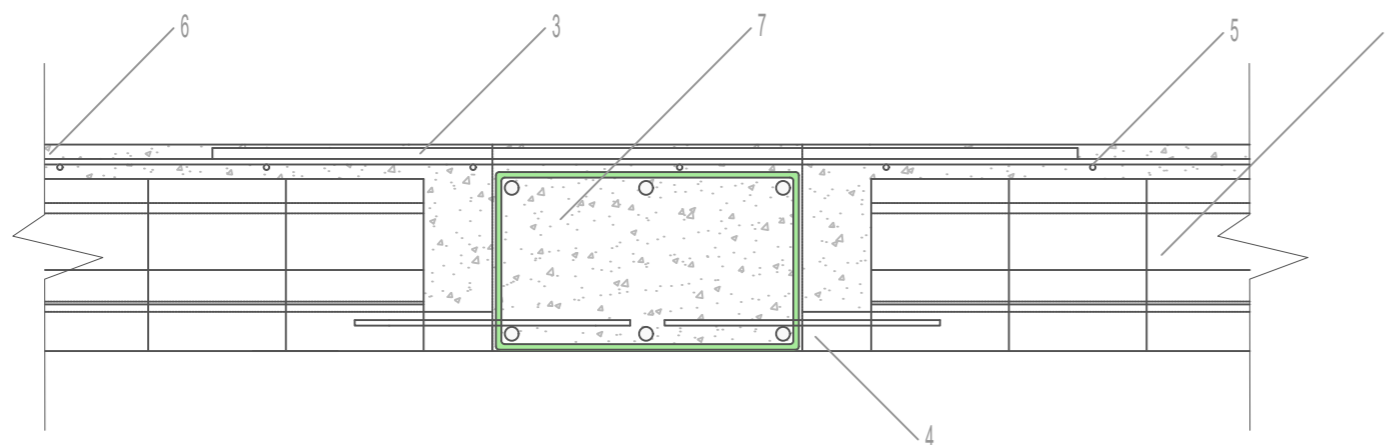


JÁCENAS
ZUNCHOS



DETALLE 1.2

APOYO INTERMEDIO DE FORJADO DE VIGUETAS PREFABRICADAS DE HA SOBRE VIGA CON DESCUELGUE, DE HA



1. BOVEDILLA DE HORMIGÓN 25cm (h)
2. ZUNCHO 30cm (b)x30cm(h); 3Ø16mm; ESTRIBOS
3. VIGUETA PREFABRICADA "DOBLE T" DE HA
4. MALLAZO DE REPARTO Ø8mm c/30cm
5. CAPA DE COMPRESIÓN DE 5cm
6. ARMADURA DE NEGATIVO Ø16mm c/70cm
7. JÁCENA 45cm (b)x30cm(h); 3Ø20mm; ESTRIBOS Ø8mm c/15cm



PROYECTO: ENTREGA FINAL. EJERCICIO 2_CASA DE TRABAJO	TÍTULO: DETALLE 1	PROFESOR TUTOR: JAVIER FERNÁNDEZ	ETSA GRANADA
PROPIETARIO: ALEJANDRO BLANCO ELICES	ESCALA: 1: 10	FORMATO: A2	PLANO Nº: 12 CASA DE TRABAJO
	FECHA: ENERO, 2023	ASIGNATURA: PROYECTOS 2	