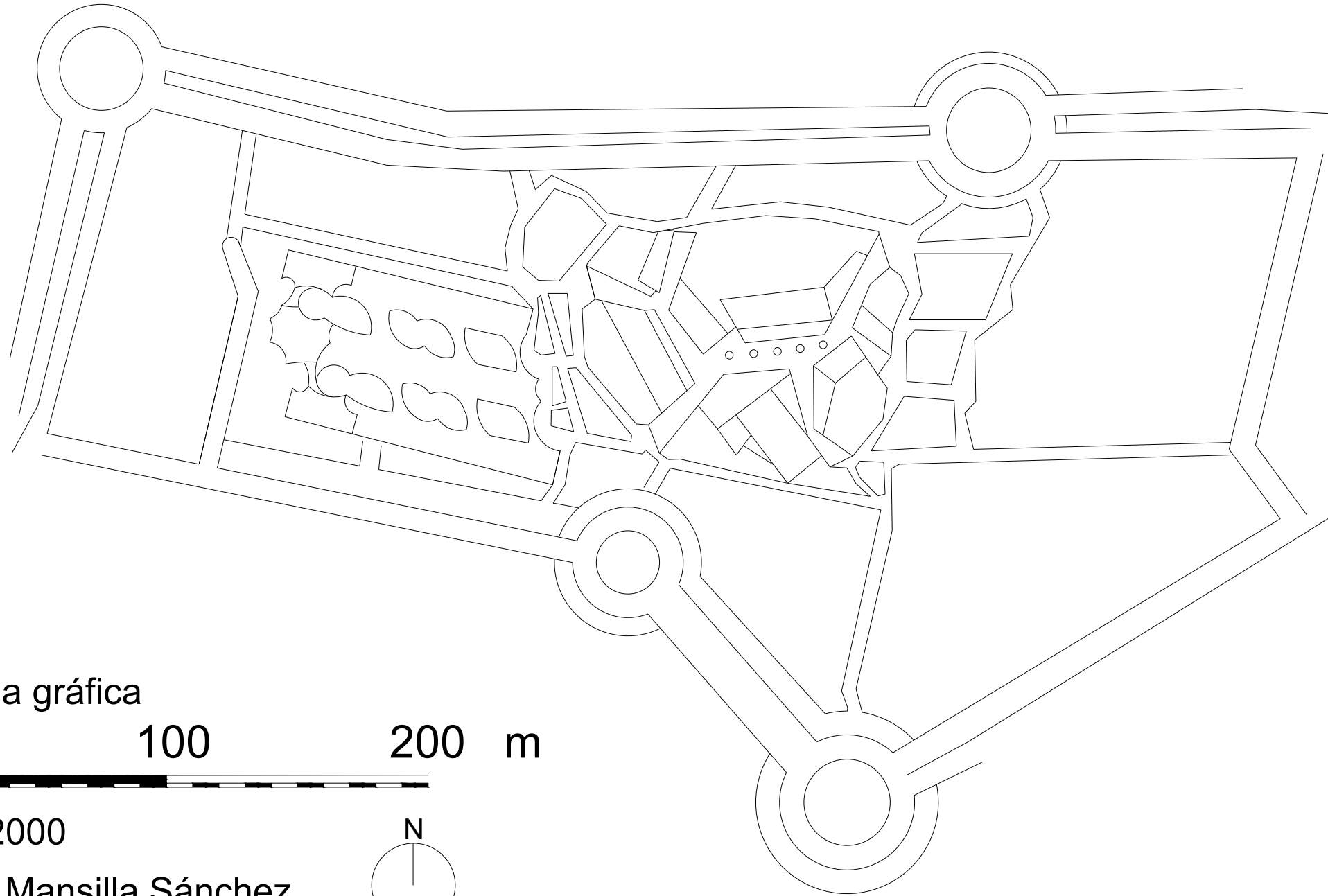


PLANO EMPLAZAMIENTO



Escala gráfica
0 100 200 m
E: 1:2000
Lucía Mansilla Sánchez

