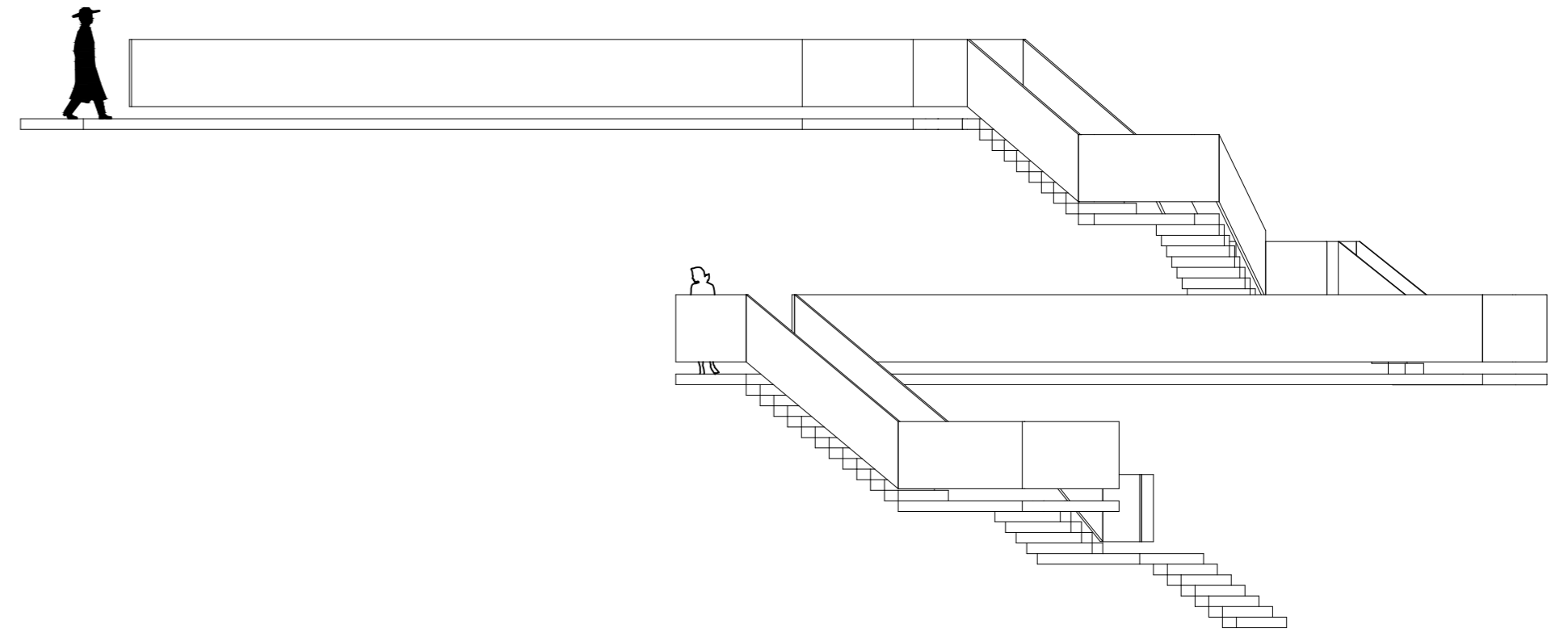
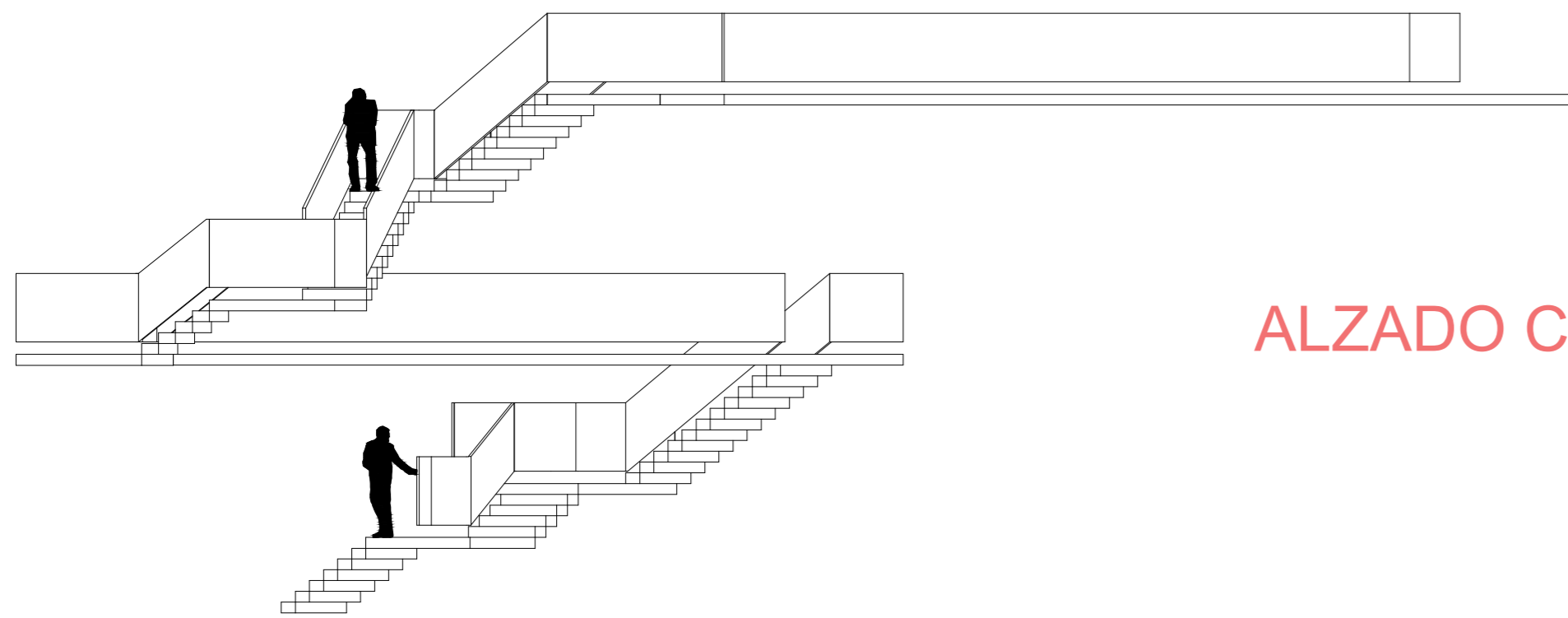




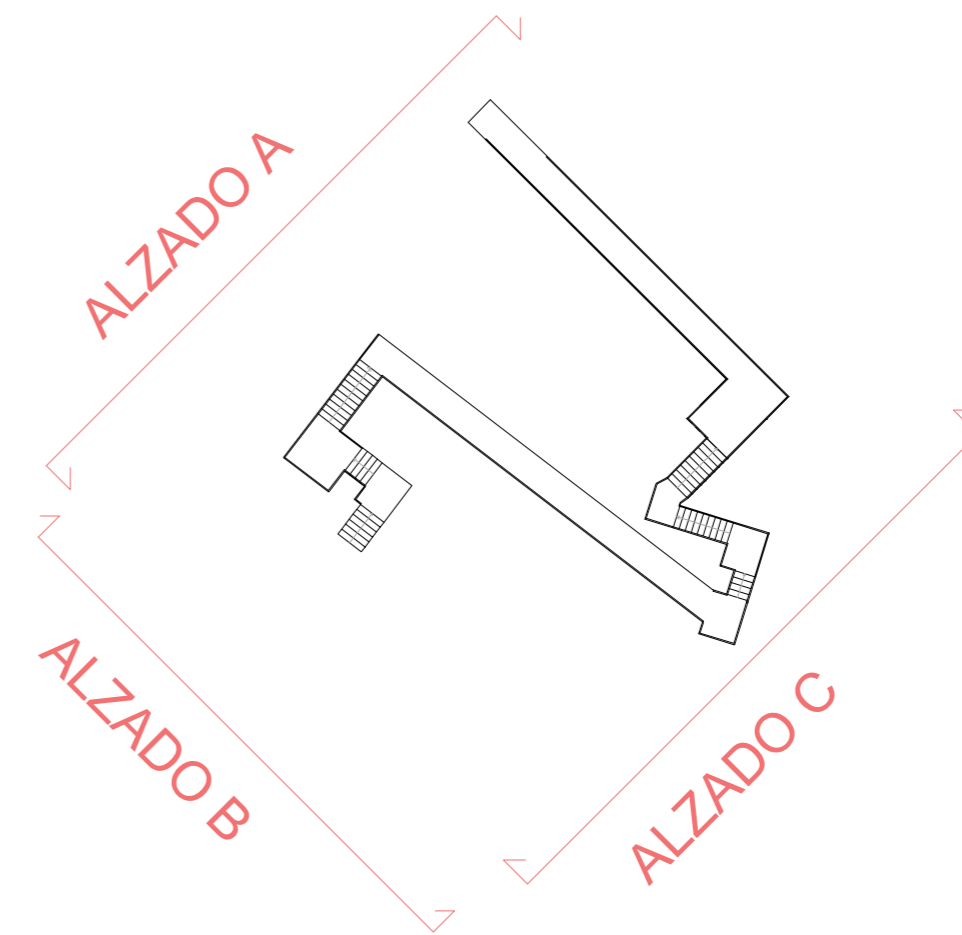
ALZADO A



ALZADO B



ALZADO C



ENTREGA ORDINARIA	
PROYECTO DE INTERVENCIÓN EN PÓRTUGO	
Plano Nº	NOMBRE DEL PLANO
03/05	ALZADOS ESCALERA
Escala	Del Valle Sánchez, L.
1:100	Proyectos 1 Curso 2023-2
	Profesor Javier Fernán