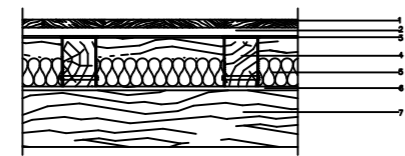
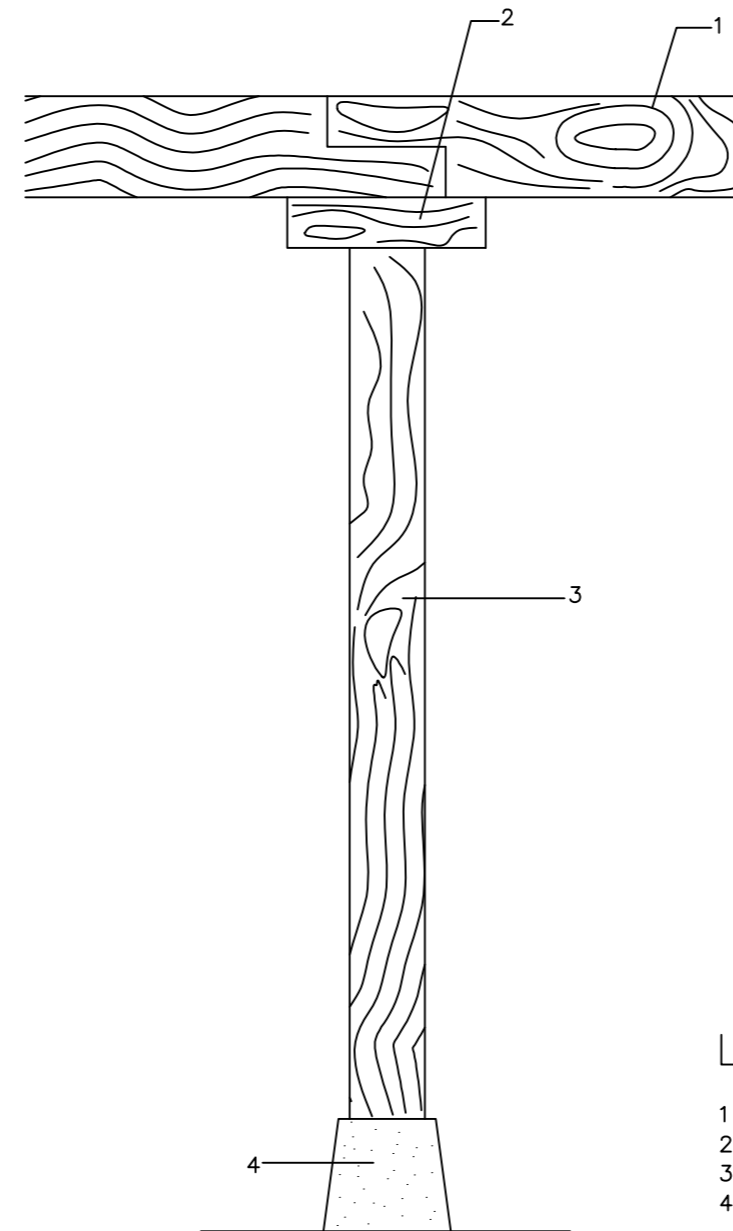


DETALLE APOYOS DE VIGUETAS EN VIGA DE ENTRAMADO



DETALLE DE FORJADO. SECCION LONGITUDINAL

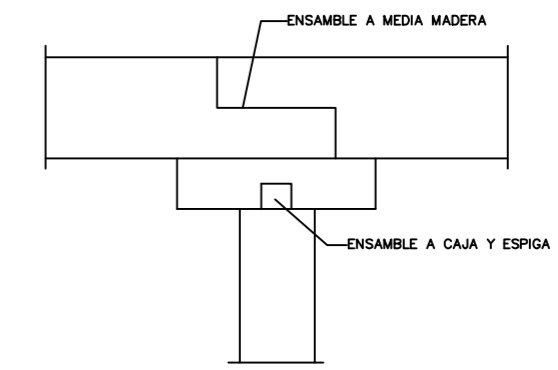
- LEYENDA
- 1 - TARIMA DE TABLAS MACHIHEMBRADAS
  - 2 - RASTREL PARA FIJACION DE TARIMA
  - 3 - TIRA AISLANTE DE FIELTRO.
  - 4 - SOLIVO DE CASTAÑO
  - 5 - CAPA AISLANTE DE LANA MINERAL
  - 6 - CIELORRASO DE TABLAS SOLAPADAS
  - 7 - VIGA DE CASTAÑO DE.



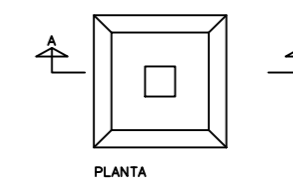
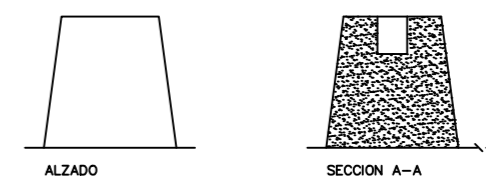
DETALLE DE PIE DERECHO DE MADERA

LEYENDA

- 1 - VIGA DE MADERA DE CASTAÑO
- 2 - CAN DE MADERA DE CASTAÑO
- 3 - SOPORTE DE MADERA DE CASTAÑO
- 4 - BASA DE GRANITO



DETALLE DE ENSAMBLES



DETALLE DE BASA DE GRANITO