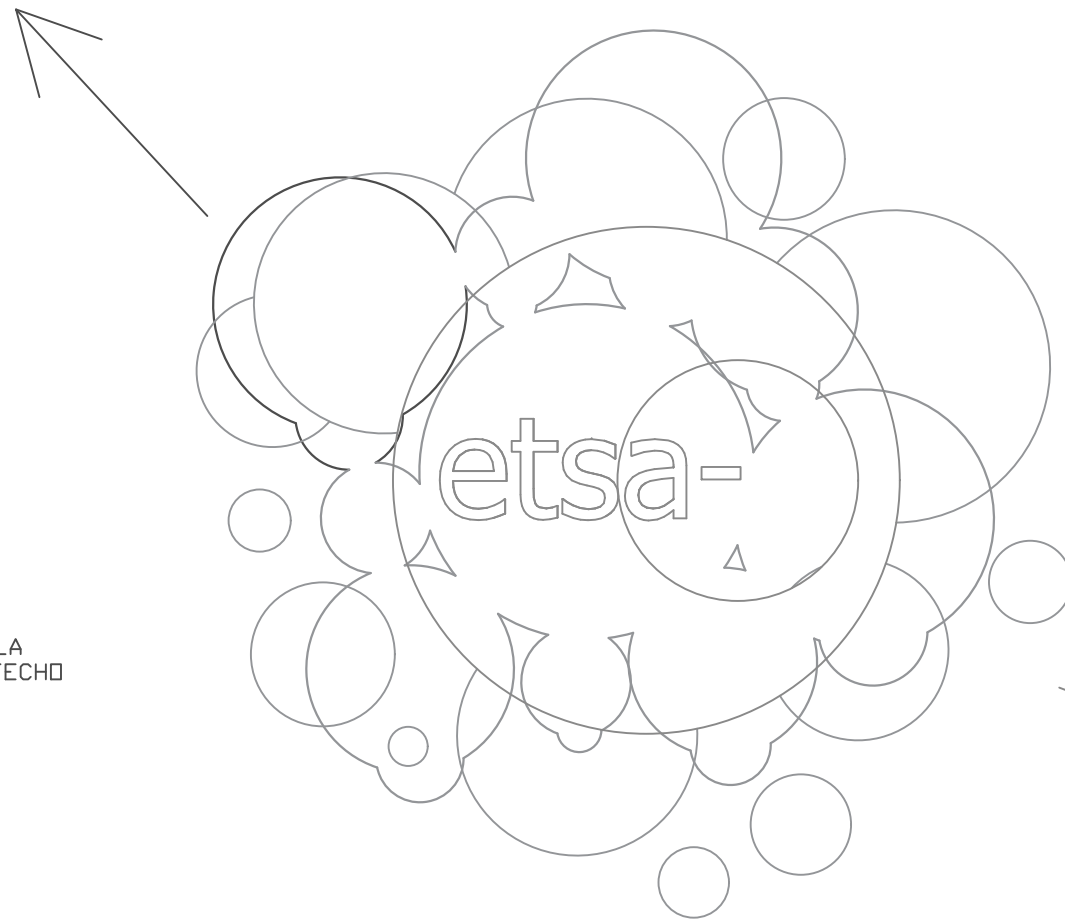


PLANTA DE LAS PLACAS CON EL LOGOTIPO DE LA ESCUELA
ACDPLADAS EN LAS SEMIESFERAS DE METACRILATO DEL TECHO
ESCALA: 1/2

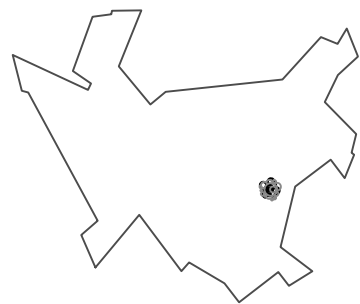
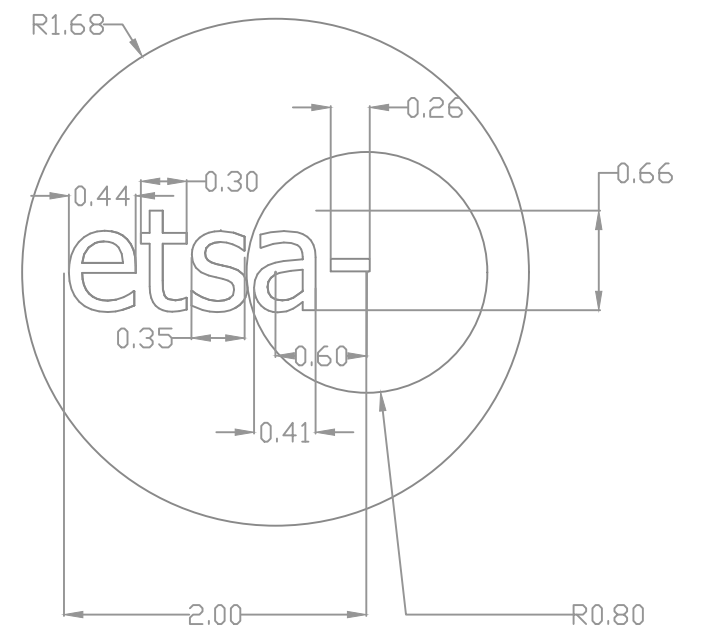


ESCALA 1/50



PLANTA DE LA BASE CENTRAL SITUADA A NIVEL DEL SUELO
CON EL LOGOTIPO DE LA ESCUELA

ESCALA 1/50



PROYECTO STAND

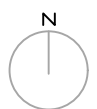
Escuela Técnica Superior
ARQUITECTURA
Granada 2022 / 2023

ALUMNO: PROF:
ISABEL M^a DÍAZ AGUILERA
JAVIER FERNÁNDEZ

Proyecto diseño de Stand para el edificio de servicios
centrales del PTS

DETALLES

ESCALA: VARIAS ESCALAS
FECHA: DICIEMBRE 2022



Nº PLANO:
3.4