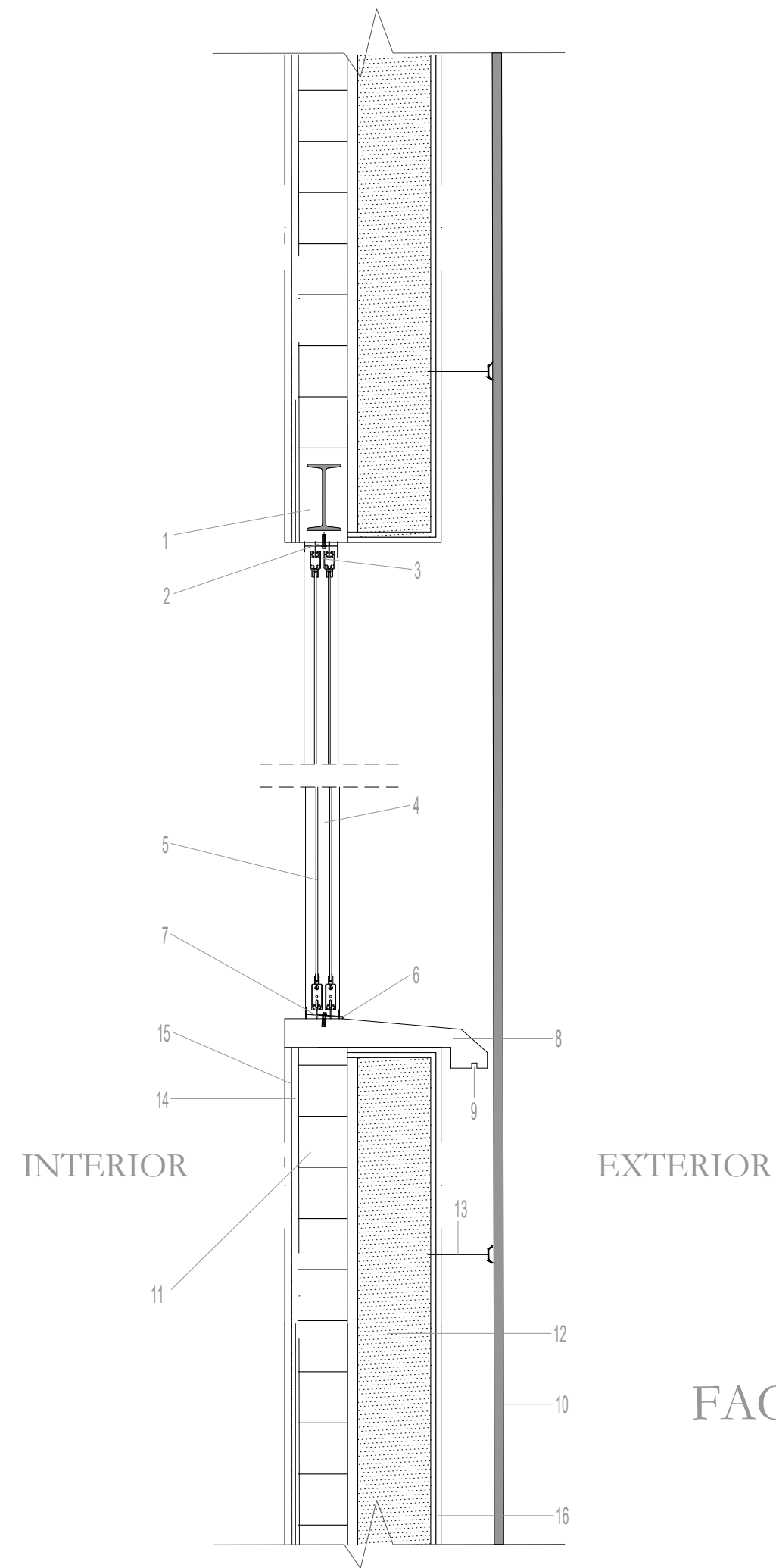


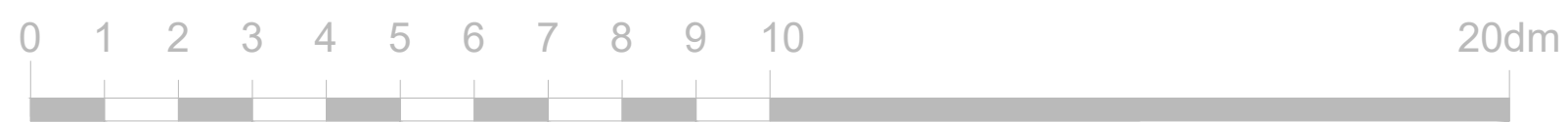
# DETALLE 2

SECCIÓN VERTICAL DE VENTANA DE ALUMINIO CON RPT Y CELOSÍA FIJA DE LAMAS ORIENTABLES EXTERIOR (CERRAMIENTO CON SATE)



1. DINTEL DE ACERO (PERFIL IPN)
2. MARCO
3. HOJA
4. CÁMARA DE AIREIGAS
5. DOBLE VIDRIO
6. JUNQUILLOS
7. CARPINTERÍA DE ALUMINIO CON ROTURA DE PUENTE TÉRMICO
8. ALFÉIZAR
9. GOTERÓN
10. CELOSÍA DE LAMAS ORIENTABLES
11. SOPORTE BASE: CITARA DE LADRILLO (10x10x25cm)
12. AISLAMIENTO TÉRMICO LANA DE ROCA (14cm)
13. ANCLAJE MECÁNICO DE FIJACIÓN
14. MONOCAPA EXTERIOR ARMADO CON MALLAZO SINTÉTICO DE REFUERZO
15. ACABADO FINAL: REVOCO MONOCAPA DE TERMINACIÓN
16. REVESTIMIENTO CONTINUO INTERIOR DE PARED

FACHADA TERMINADA CON SATE



PROYECTO: ENTREGA FINAL. EJERCICIO 2_CASA DE TRABAJO	TÍTULO: DETALLE 2	PROFESOR TUTOR: JAVIER FERNÁNDEZ	ETSA GRANADA
PROPIETARIO: ALEJANDRO BLANCO ELICES	ESCALA: 1: 10	FORMATO: A2	CASA DE TRABAJO
	FECHA: ENERO, 2023	ASIGNATURA: PROYECTOS 2	