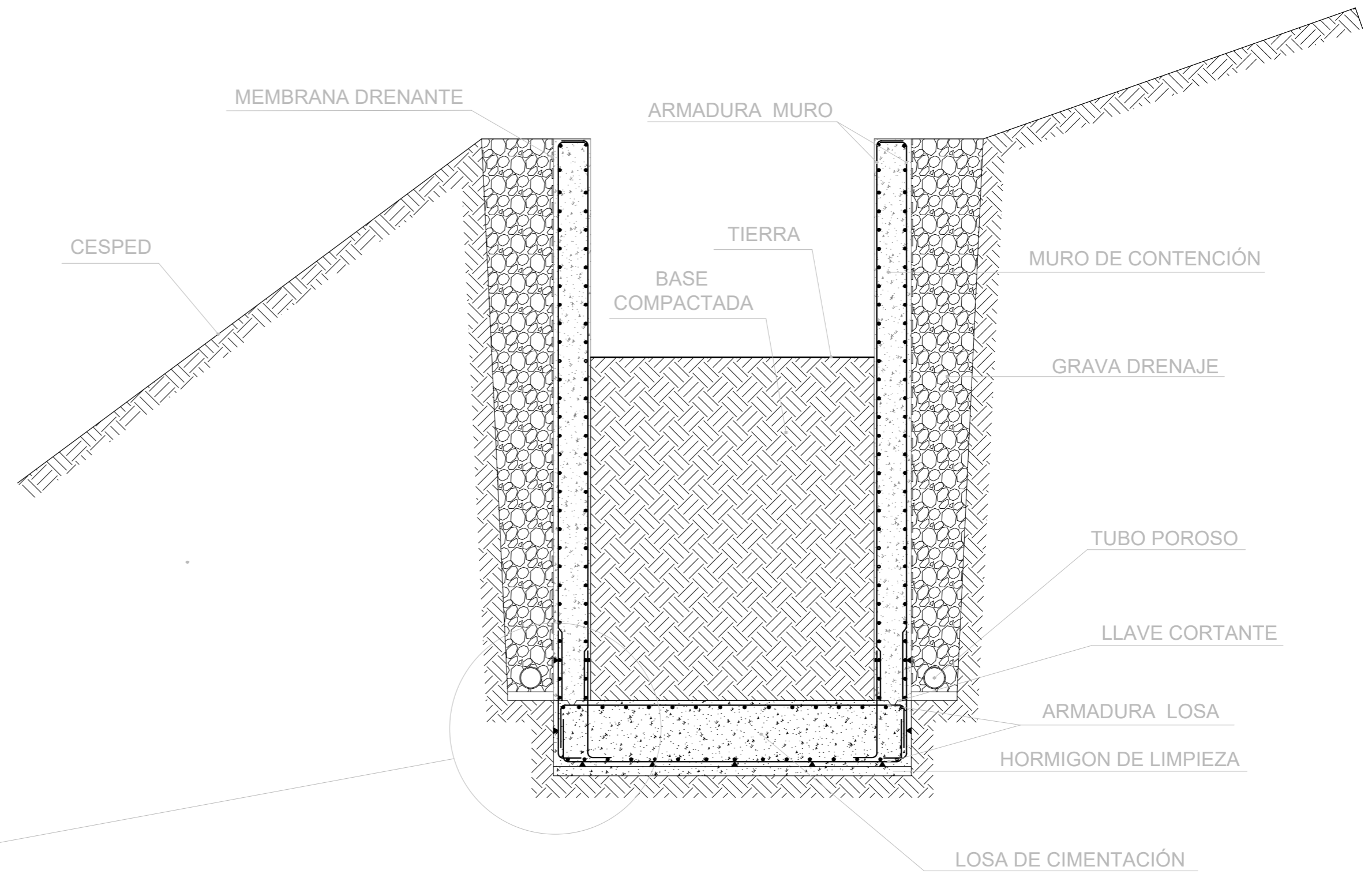
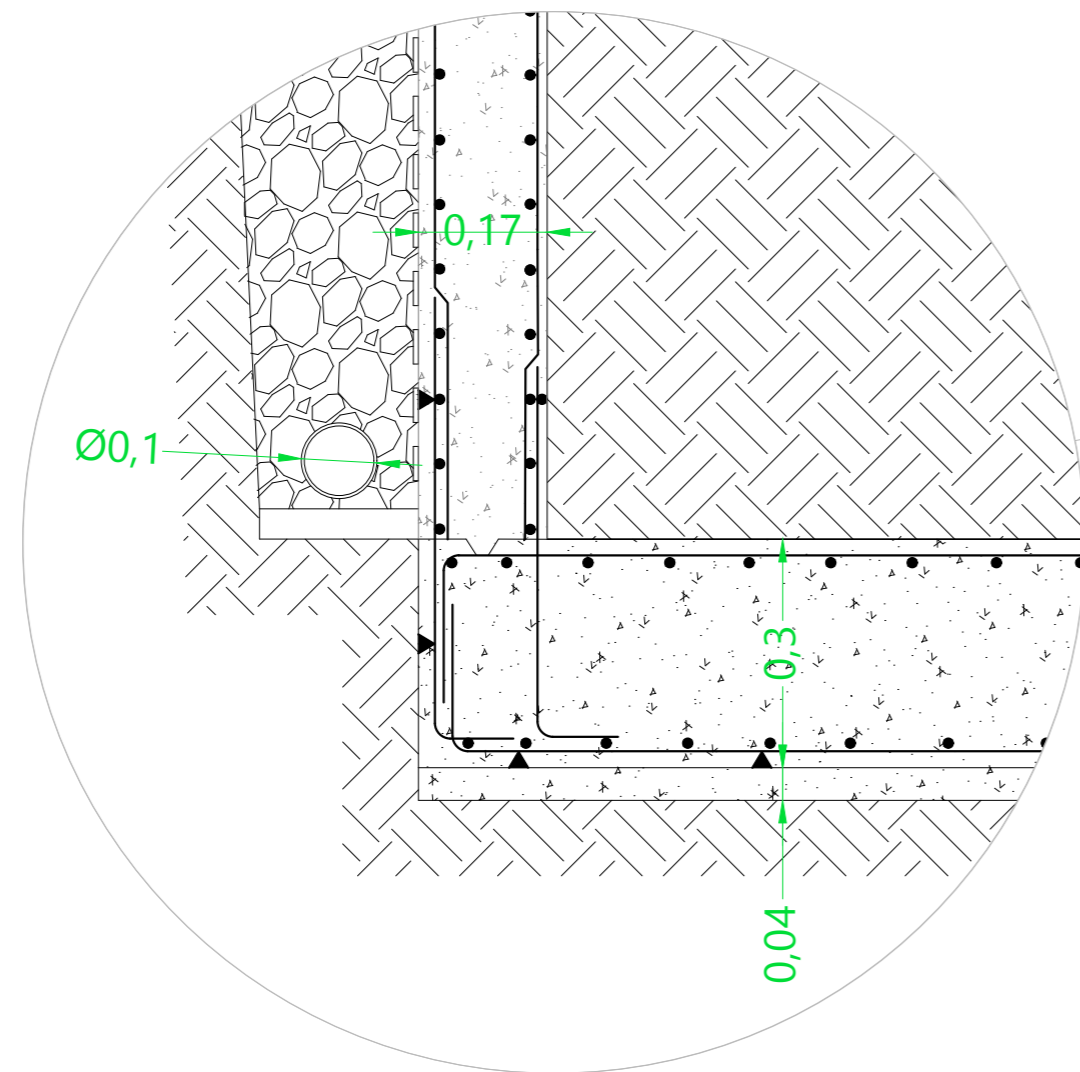


DETALLE ACOTADO  
1:10



GIADA FERRO  
 PROYECTOS 1 GRUPO A 2021/22  
 PROFESOR: FRANCISCO JAVIER FERNÁNDEZ GARCÍA

DETALLE CONSTRUCTIVO  
 RAMPA

E1:20 FORMATO A2

