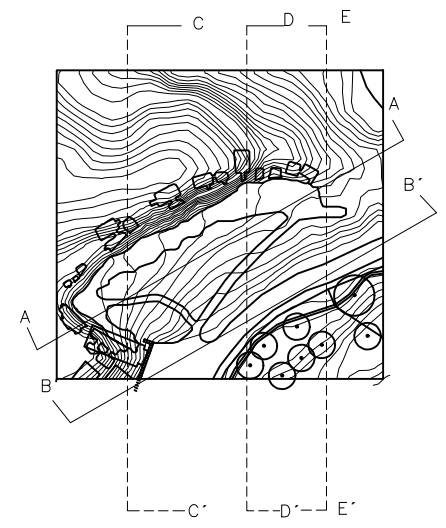
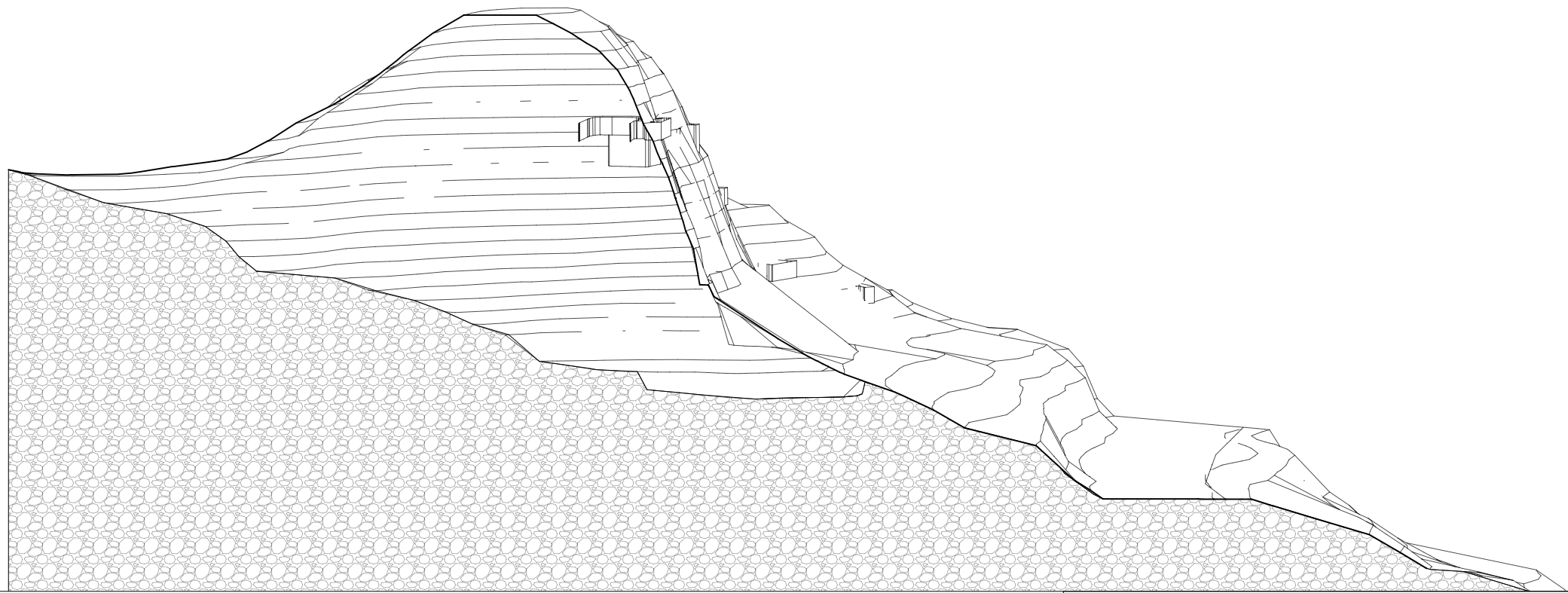


*El presente documento es copia de su original del que es autor el Arquitecto IVÁN FALTOYANO GUEDES. Su utilización total o parcial, así como cualquier reproducción o cesión a terceros, requerirá la previa autorización expresa del autor, quedando en todo caso prohibida cualquier



SECCION D-D'



PROYECTO Nombre del proyecto		PROMOTOR Nombre		TITULO PLANO TITULO DE PLANO ESPECIFICO	
INMUEBLE Dirección Referencia Catastral		ARQUITECTO Iván Faltoyano Guedes Colegiado COA Málaga 1796 622 235 036		ESCALA / FORMATO 1:xxx FECHA Mes 202	
				PLANO N° 0	