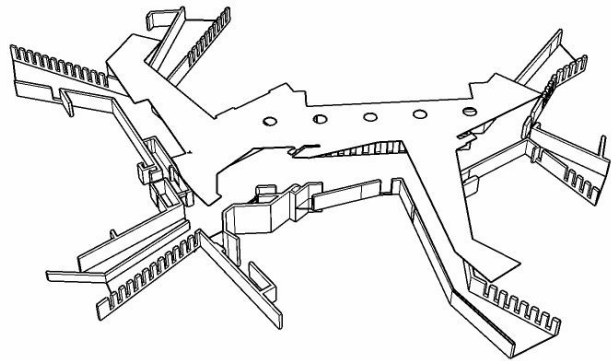
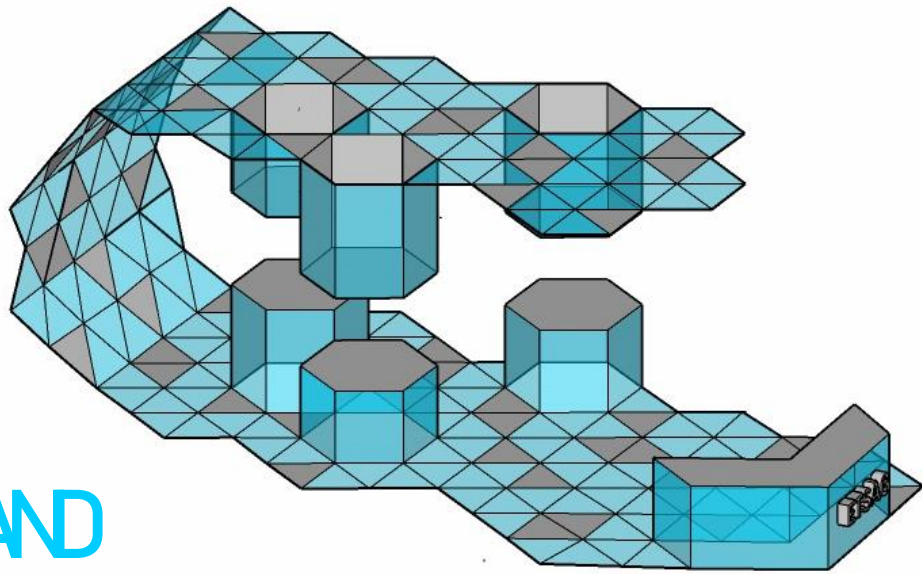


# M STAND



Trabajo final Stand  
Lucía Mansilla Sánchez  
Grupo A  
IGA e Iniciación a  
proyectos  
Javier Fernández

