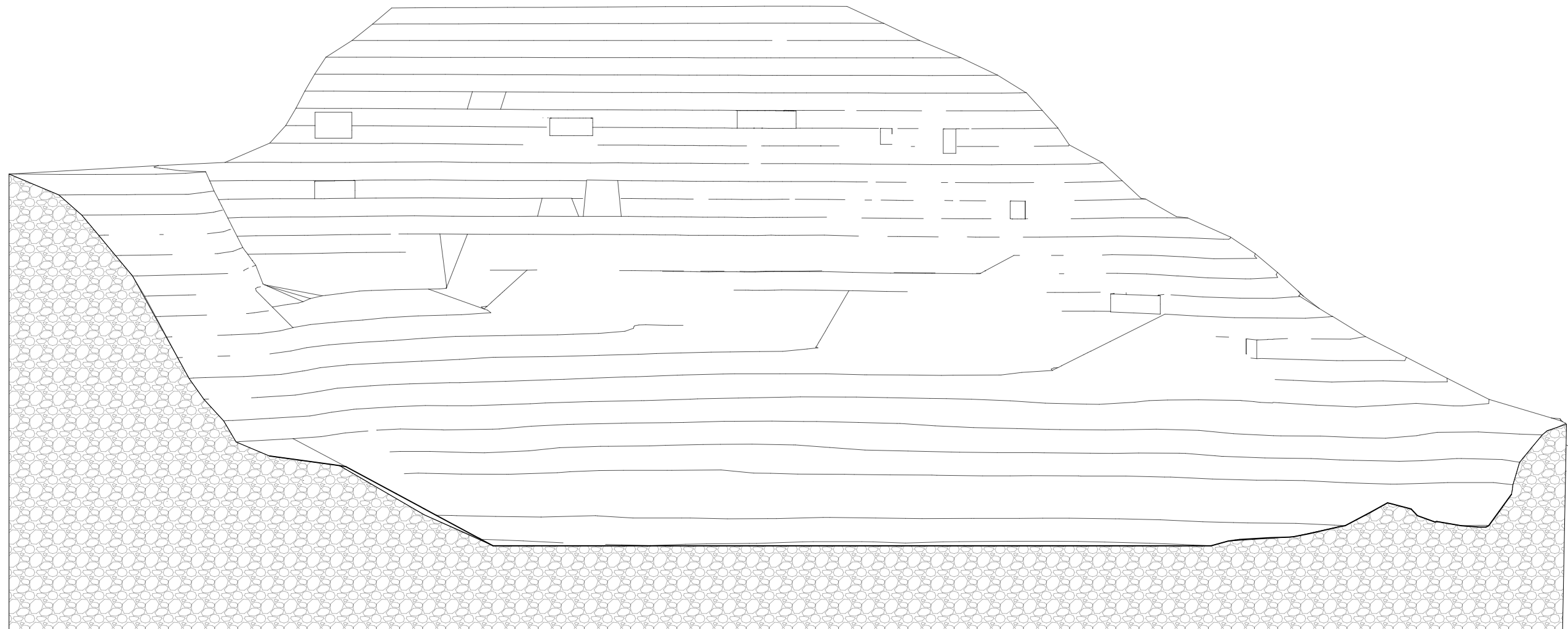
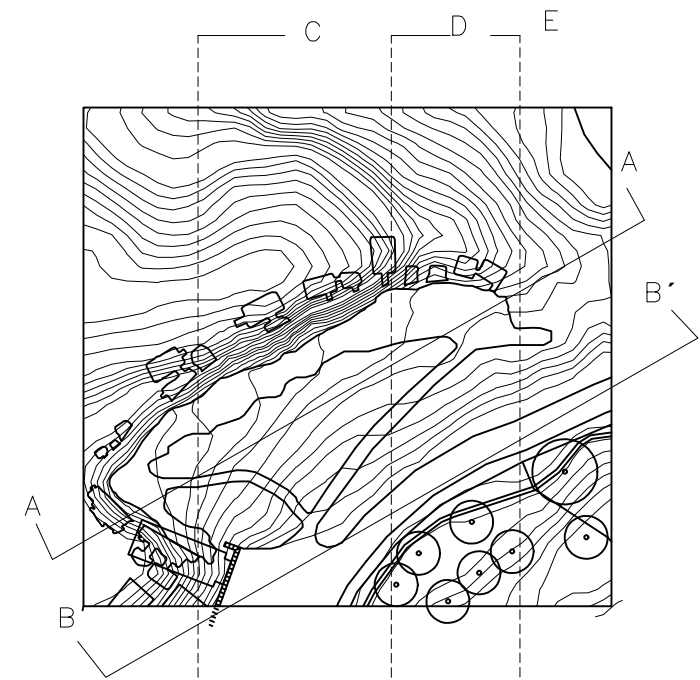


SECCION A-A'



TITULO PLANO
TITULO DE PLANO ESPECIFICO

ESCALA / FORMATO
1:500
FECHA
Mes 202

PLANO N°
0