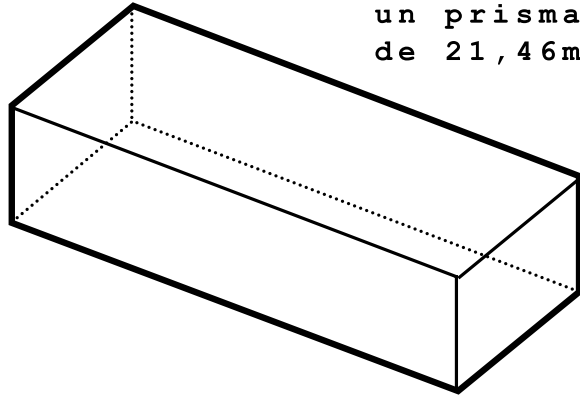
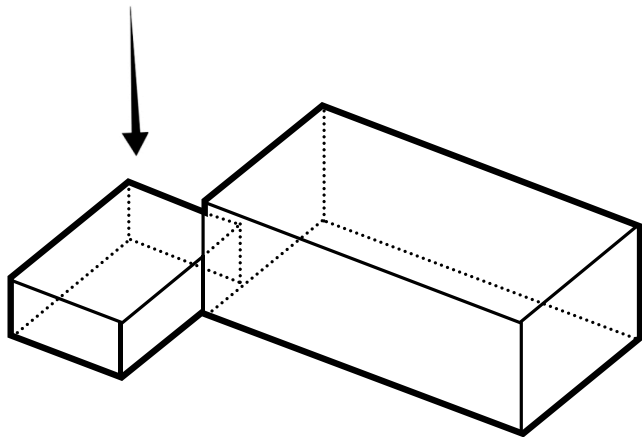
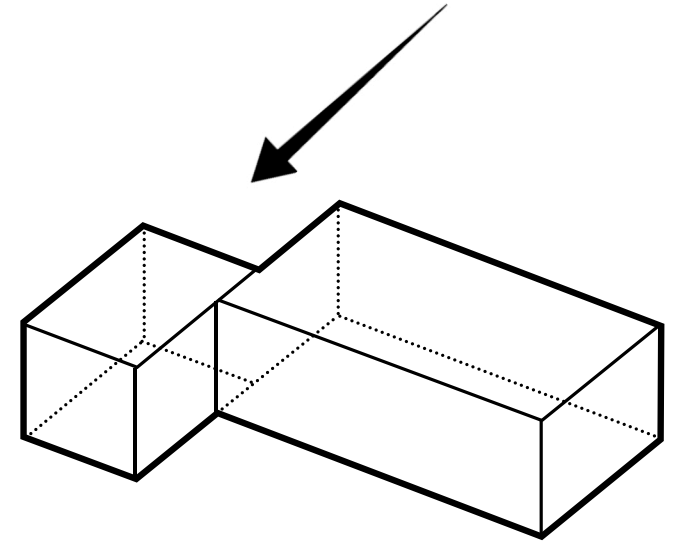


1°.- La idea parte de un prisma rectangular de 21,46mx8,66mx5,70m



2°.- El prisma pasa de una a dos formas la destinada al garaje (5,23mx8,66mx5,70m) y a la vivienda (16,23mx8,66mx5,70m)



3°.- El prisma perteneciente a garaje se reduce en 2,23m

4°.- El prisma de la vivienda su cubierta se inclina a dos aguas en 25° para zona más corta y 8° para mas grande

